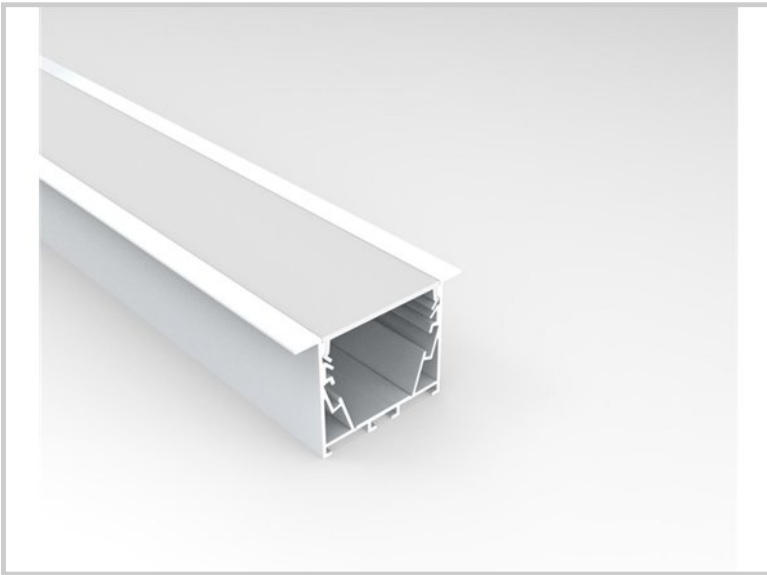


Référence: Z10301

Sina E Z10301



Longueur (mm)	1000mm, 2000mm , 3000mm ou sur demande
Largeur (mm)	55
Hauteur (mm)	42
Largeur encastrement (mm)	55
Profondeur encastrement (mm)	42
Degré de protection	IP20
Angle de diffusion	120°
Finition	Noir mat
Source lumineuse	SMD
Diffuseur	Opal
Fixation	Encastré
Type CDL	Direct
Matière	Aluminium
Garantie	5ans